



**НОВАЯ ВОДА®**

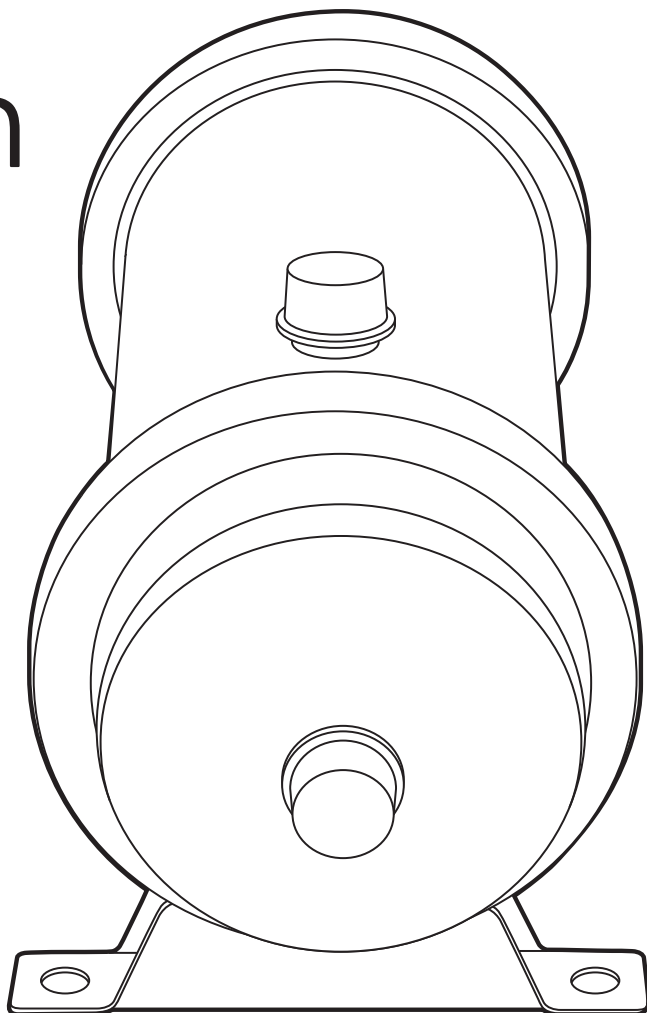
НОВОЕ КАЧЕСТВО ЖИЗНИ

Фильтры для воды. С 1996 года.

# Titan

A380

A680



Руководство по эксплуатации  
к фильтрам Titan

[www.filter.ru](http://www.filter.ru)

## Уважаемый покупатель!

Благодарим Вас за покупку. Приобретенный Вами магистральный фильтр Titan A380, A680 (далее по тексту «фильтр Titan») для очистки холодной воды обладает рядом преимуществ:

- большой ресурс - 300 000л\*;
- компактные размеры;
- высокое качество двухступенчатой очистки благодаря применению материала KDF® 55 и половолоконной мембраны ультрафильтрации;
- надежность – корпус фильтра выполнен из пищевой нержавеющей стали;
- стационарное подключение и возможность регулярной промывки;
- простота использования и обслуживания.

Фильтр Titan уже укомплектован фильтрующими картриджами внутри компактного корпуса, так что Вы можете начать пользоваться изделием сразу после установки.

Перед началом использования фильтра просим внимательно ознакомиться с настоящей инструкцией.

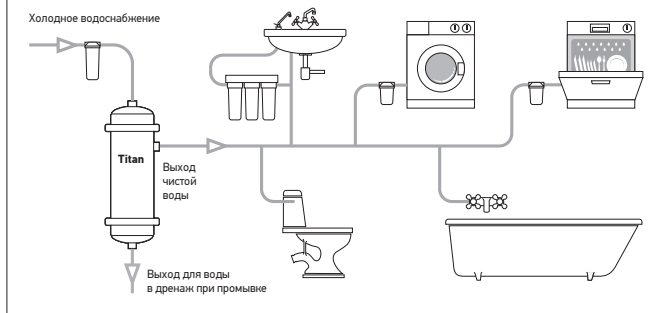
## Назначение

Фильтр Titan предназначен для доочистки водопроводной холодной воды (из систем муниципального водоснабжения), поступающей в квартиру, дом или офис. Удаляет активный хлор, хлорную органику, тяжелые металлы, мышьяк, коллоидное железо и другие примеси. Осу-

ществляет ультрафильтрацию воды от механических примесей, останавливает органические молекулы, пыльцу растений, молекулярные кластеры, крупные органические молекулы, большинство бактерий и простейших, некоторые вирусы. Улучшает вкус воды, устраняет неприятный запах, снижает до минимума цветность и мутность воды. Сохраняет в воде все полезные минеральные вещества и микроэлементы.

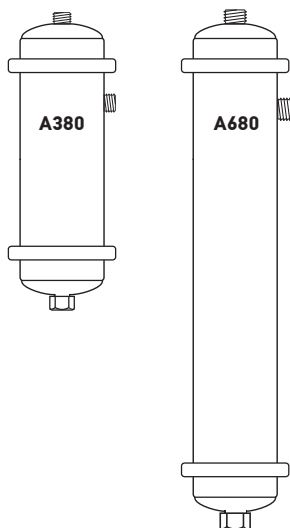
Фильтр Titan устанавливается непосредственно в водопровод на точку входа после магистрального фильтра грубой очистки или магистрального фильтра со вспененным полипропиленом с тонкостью фильтрования 5-20 мкм (см. Типовую схему подключения фильтра Titan A380, A680). Фильтр Titan защищает водопроводные трубы и арматуру, сантехнику, водонагреватели, бойлеры, стиральные и посудомоечные машины, гидромассажные ванны, душевые кабины и другое дорогостоящее оборудование от механических примесей, препятствует росту бактерий и образованию отложений. Продлевает срок службы бытовой техники и дорогой сантехники. Улучшает качество питьевой воды, а также существенно продлевает ресурс других фильтров, установленных далее по магистрали у точек потребления.

### Типовая схема подключения фильтра Titan A380, A680



\* При регулярной промывке через каждые 20000 л.

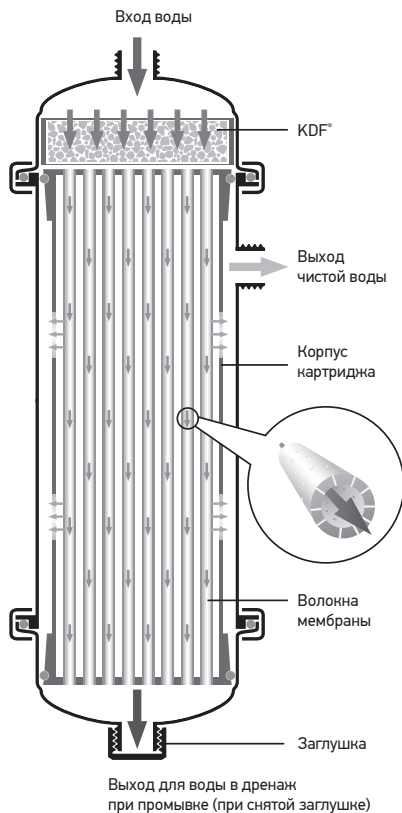
## Схематическое изображение фильтров Titan A380, A680.



### Комплект поставки

1. Фильтр Titan в сборе – 1 шт.
2. Кронштейн для крепления к стене – 2 шт.
3. Шестигранный ключ для подсоединения/отсоединения хомутов и крепежных кронштейнов – 1 шт.
4. Руководство по эксплуатации – 1 шт.

## Принципиальная схема двухступенчатого фильтра Titan



### Отличительные особенности фильтров Titan

| Параметр   | Артикул фильтра Titan   |                 |
|--|---|-----------------|
|  | A380  | A680            |
| Внешнее подсоединение                                | 1/2"  | 3/4"            |
| Максимальная производительность, л/мин               | 5   | 8               |
| Размеры (с крепежными кронштейнами), мм              | 163 x 140 x 380   | 163 x 140 x 685 |
| Масса фильтра (без воды), кг                         | 3,5   | 5,5             |
| Артикул и фильтрующая среда картриджа первой ступени | K232  | K232            |
|  | содержит каталитический материал KDF®55                         |                 |
| Артикул и фильтрующая среда картриджа второй ступени | K138  | K168            |
|  | половолоконная мембрана ультраfiltrации с размером пор 0,05 мкм |                 |

Технические характеристики и условия эксплуатации

- Допустимая температура воды: от +5 до +35 °С.
- Допустимая температура окружающего воздуха: от +5 до +40 °С.
- Давление подводимой воды: от 0,14 до 0,8 МПа (от 1,4 до 8 кгс/см<sup>2</sup>).
- Максимальное мгновенное давление на входе (гидроудар): 1,6 МПа (16 кгс/см<sup>2</sup>).
- Тип подсоединения: «в систему» (in-line), «в точку входа» (Point Of Entry).
- Ресурс\*\* сменных картриджей: 300 000 л или 36 месяцев (в зависимости от того, что раньше наступит).
- Срок службы фильтра Titan без картриджей – 5 лет. По окончании срока службы изделие должно быть выведено из эксплуатации.

### **Внимание!**

Данное изделие должно устанавливаться на месте эксплуатации специалистом, имеющим соответствующую квалификацию. При установке фильтра Titan следует воспользоваться услугами квалифицированного слесаря-сантехника организации ЖКХ по месту вашего жительства. Помните: неправильная установка изделия может привести к аварии в водопроводной системе и имущественному ущербу.

### **Монтаж фильтра**

Фильтр Titan устанавливается в водопроводную магистраль холодной воды.

При подключении соблюдайте направление подачи воды в фильтр в соответствии с «Принципиальной схемой двухступенчатого фильтра Titan» (см. стр. 3).

Монтаж фильтра Titan можно осуществить тремя способами (см. «Способы подключения фильтра Titan» стр. 5):

- 1 - с заглушкой, установленной на выходе воды в дренаж;
- 2, 3 – без заглушки, с установленным краном промывки (приобретается дополнительно). При этом кран промывки можно использовать как для ручного слива (2), так и для стационарного подключения (3) с помощью сливной трубы (или гибкого шланга) к канализации или линии потребления технической воды, не требующей очистки.

Возможны два варианта расположения фильтра Titan: вертикальный и горизонтальный. Для крепления фильтра к стене предусмотрены отверстия в кронштейнах. Если фильтр располагается на горизонтальной поверхности, то кронштейны используются в качестве опорных ножек.

При монтаже / размещении фильтра, в том числе при подсоединении сливной трубы / шланга, следует предусмотреть техническую возможность разбора и демонтажа фильтра для замены картриджей в будущем.

Перед началом установки перекройте подачу воды в трубопроводе.

Для герметизации резьбовых соединений при установке используйте тефлоновую ленту или лен.

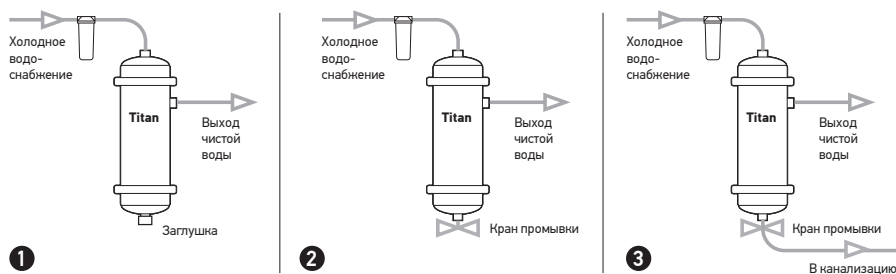
Не используйте чрезмерное количество подмотки.

После установки фильтра осторожно откройте подачу воды в фильтр и убедитесь в герметичности всех соединений.

---

\*\* Степень очистки и ресурс фильтрующих картриджей зависят от состава и степени загрязненности исходной воды, а также от режима использования фильтра.

## Способы подключения фильтра Titan



### Промывка фильтра

В процессе эксплуатации фильтра Titan внутри корпуса накапливаются механические коллоидные отложения. Для их удаления необходимо проводить регулярную промывку через каждые 20000 л.

Процедура промывки фильтра зависит от способа его подключения (см. «Способы подключения фильтра Titan» стр. 5).

Способ подключения 1.

Для промывки фильтра необходимо:

- Перекрыть воду, поступающую в фильтр.
- Сбросить давление внутри фильтра. Для этого откройте один из кранов в точках потребления, например кран смесителя на кухне. После того, как из смесителя перестанет течь вода, закройте кран.
- Подставить под фильтр емкость объемом не менее 10 л.
- Открутить заглушку с промывочного патрубка в нижней части фильтра.
- Открыть подачу воды на фильтр.
- Подождать пока не наполнится емкость под фильтром.
- Перекрыть воду, поступающую в фильтр.
- Слить грязную воду из емкости под фильтром.
- Повторить несколько циклов слива в зависимости от степени загрязненности фильтра.
- Навернуть заглушку на промывочный патрубок.

После окончания промывки осторожно откройте подачу воды к фильтру и убедитесь в герметичности соединения заглушки с промывочным патрубком.

Способ подключения 2.

Для промывки фильтра необходимо:

- Убедиться в том, что закрыты все краны в точках потребления.
- Подставить под фильтр емкость объемом не менее 10 л.
- Открыть промывочный кран в нижней части фильтра.
- Подождать пока не наполнится емкость под фильтром.
- Закрыть промывочный кран.
- Слить грязную воду из емкости под фильтром.
- Повторить несколько циклов слива в зависимости от степени загрязненности фильтра.

Способ подключения 3.

Для промывки фильтра необходимо:

- Убедиться в том, что закрыты все краны в точках потребления.
- Открыть промывочный кран в нижней части фильтра. Вода с накопившимися загрязнениями начнет поступать в дренаж.
- Длительность промывки составляет 5-20 минут в зависимости от степени загрязненности фильтра.
- Закрыть промывочный кран.

## Замена фильтрующих картриджей

Для максимального использования возможностей фильтра Titan и обеспечения нормативного качества воды пользователь должен регулярно производить замену фильтрующих картриджей. Сроки замены фильтрующих картриджей определяются в зависимости от качества исходной воды, режима использования фильтра Titan, результатов анализа качества воды, регулярности проведения процедуры промывки, а также исходя из опыта пользователя.

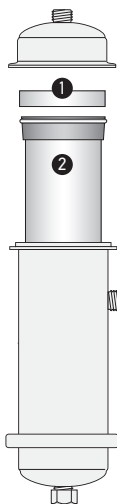
В таблице «Отличительные особенности фильтров Titan» (см. стр. 3) указаны артикулы фильтрующих картриджей, используемые в Вашем фильтре на соответствующих ступенях очистки. Для модели А380 фильтра Titan предусмотрен набор К610 фильтрующих картриджей единым комплектом.

Не реже одного раза в 36 месяцев, а также после выработки ресурса (300 000 л), фильтрующие картриджи подлежат замене.

Рекомендуется заменять фильтрующие картриджи двух ступеней одновременно. Для замены следует использовать только оригинальные фильтрующие картриджи «Новая Вода». При использовании фильтрующих картриджей иных производителей изделие снимается с гарантии.

Производитель гарантирует высокое качество оригинальных фильтрующих картриджей.

Система менеджмента качества производителя сертифицирована на соответствие ГОСТ Р ИСО 9001:2008.



Система экологического менеджмента производителя сертифицирована на соответствие ГОСТ Р ИСО 14001:2004.

Для замены картриджей необходимо:

- Перекрыть подачу воды к фильтру.
- Сбросить давление внутри фильтра. Для этого откройте один из кранов в точках потребления, например кран смесителя на кухне.
- Подставить емкость не менее 5 л для приема остаточной воды из фильтра.
- Отсоединить фильтр от трубопроводов подачи и отбора воды.
- Слить воду из фильтра в приготовленную емкость.
- С помощью специального шестигранного ключа отсоединить крепежный кронштейн от хомута в верхней части фильтра.
- При помощи отвертки с плоским шлицем снять хомут и отсоединить верхнюю крышку фильтра.
- Извлечь отработавшие картриджи.
- Промыть корпус и крышку фильтра водопроводной водой.
- Установить новый картридж второй ступени (2) внутрь корпуса до упора. Сверху на него поместить картридж первой ступени (1).
- Надеть крышку и соединить с корпусом при помощи хомута.
- Используя специальный шестигранный ключ, присоединить крепежный кронштейн к хомуту в верхней части фильтра.
- Присоединить фильтр к трубопроводам подачи и отбора воды. Для герметизации резьбовых соединений используйте тефлоновую ленту или лен. Не используйте чрезмерное количество подмотки.
- Открыть подачу воды на фильтр. После того, как выйдет весь воздух из корпуса фильтра, перекройте один из кранов в точке потребления.
- Проверить герметичность соединений корпуса и крышки, после чего фильтр готов к повседневному использованию.

## Предупреждения

- Непосредственно после установки фильтра Titan или замены фильтрующих картриджей не оставляйте изделие без присмотра в течение ближайших 2-х часов: убедитесь, что фильтр Titan функционирует исправно, отсутствуют течи воды в местах соединений.
- Не подключайте фильтр Titan к трубопроводу горячей воды.
- Перед установкой изделия убедитесь в том, что Ваша водопроводная система исправна и соответствует техническим требованиям по условиям эксплуатации изделия. Недопустима эксплуатация фильтра Titan в иных условиях давления и температур, чем указанные в настоящей инструкции.

**Помните!** Обязательства производителя, вытекающие из установленных срока службы изделия и гарантийного срока, распространяются только на правильно установленные изделия, эксплуатируемые в соответствии с условиями настоящей инструкции. Например, неправильное (некачественное) подключение, самостоятельное подключение - т.е. отказ от услуг квалифицированных специалистов по установке, несоблюдение правил монтажа и эксплуатации, несвоевременное техническое обслуживание изделия (в том числе несвоевременная замена сменных фильтрующих картриджей), использование неоригинальных фильтрующих картриджей, освобождают производителя от ответственности в случае аварии фильтра.

## Транспортировка и хранение

Транспортирование изделия допускается любым видом транспорта (кроме неотапливаемых отсеков в холодное время года).

Хранение изделия производится в упакованном виде, не допуская высушивания, замерзания, действия прямого солнечного света, на расстоянии не менее 1 м от отопительных приборов, при температуре окружающего воздуха не ниже +5° С и не выше +40° С, вдали от веществ с сильным запахом.

Гарантийный срок хранения изделия до начала эксплуатации - 3 года с даты производства.

## Гарантийные обязательства

Предприятие-изготовитель гарантирует исправную работу фильтра Titan при соблюдении правил хранения, установки и эксплуатации, изложенных в настоящей инструкции, в течение 12 месяцев со дня продажи. При отсутствии даты продажи и штампа торгующей организации срок исчисляется с даты производства.

По поводу гарантийного обслуживания просьба обращаться по месту приобретения фильтра Titan либо непосредственно к производителю.

Срок службы изделия 5 лет. По окончании срока службы изделие должно быть выведено из эксплуатации.

Указанные срок службы и гарантийный срок не распространяются на сменные фильтрующие картриджи, которые являются расходным материалом. Срок хранения (до начала использования) фильтрующих картриджей - 3 года с даты производства. Срок службы фильтрующего элемента - 36 месяцев с начала использования. По окончании срока службы фильтрующего элемента либо исчерпания ресурса (в зависимости от того, что раньше наступит) он должен быть выведен из эксплуатации и заменен на новый.

## Производитель освобождается от ответственности в случаях:

- нарушения потребителем правил монтажа (установки) и эксплуатации изделия, изложенных в настоящей инструкции
- изделие или его части имеют внешние механические повреждения
- сменные фильтрующие картриджи выработали свой ресурс, но не были своевременно заменены
- изделие использовалось не по назначению
- утрачена настоящая инструкция с проставленными датами производства и/или продажи и отсутствуют иные способы установить сроки эксплуатации изделия
- при использовании потребителем сменных фильтрующих картриджей иных производителей
- при действии обстоятельств непреодолимой силы
- в других случаях, предусмотренных законодательством.

## Юридические оговорки

Производитель оставляет за собой право вносить в конструкцию изделия изменения, неоговоренные в настоящей инструкции, которые не влияют на функциональность изделия.

Хотя были предприняты все необходимые меры по проверке текста настоящей инструкции, производитель не гарантирует ее полноту или отсутствие ошибок.

## Свидетельство о приемке и сведения о производителе

Фильтр Titan Новая Вода соответствует-  
ет техническим условиям

и признан годным к эксплуатации.

Модель  A380  A680

Дата выпуска \_\_\_\_\_

ОТК \_\_\_\_\_

Дата продажи: \_\_\_\_\_

Штамп продавца:

Замена сменных фильтрующих элементов (только в Москве, услуга платная): Тел. +7 (495) 510-98-82

Служба сервиса и поддержки пользователей: Тел. +7 (495) 782-48-48



Сделано в России.

*Member, Water Quality Association*

Новая Вода, логотип Новая Вода являются зарегистрированными товарными знаками DWT Deutsche Wassertechnologien GmbH, Германия.