

# prio®



# ECONIC OSMOS STREAM

## РУКОВОДСТВО ПО ЭКСПЛУАТАЦИИ

## **Внимание!**

Перед началом эксплуатации, пожалуйста, ознакомьтесь с настоящим руководством. Рекомендуем сохранить его для обращений в будущем.

## **Общие указания по технике безопасности**

Внимание! Существует риск несчастного случая! Существует опасность для жизни и здоровья! Данное изделие не относится к источникам повышенной опасности, однако, как и всякое устройство, подключаемое к электросети, требует соблюдения техники безопасности. Несоблюдение правил эксплуатации изделия, изложенных в настоящей инструкции, может привести к причинению смерти или вреда здоровью, а также имущественному ущербу.

- Изделие предназначено только для использования в бытовых условиях внутри помещений.
- Не оставляйте детей вблизи изделия без присмотра.
- Не подпускайте к изделию животных.
- Не вставляйте и не вытаскивайте вилку из розетки мокрыми руками.
- Не вытаскивайте вилку из розетки за кабель.
- Не вставляйте на изделие и не

кладите на него вещи и предметы.

- Не размещайте его в невентилируемых коробах, нишах, чехлах и т.п.
- Исключите возможность попадания воды и иных жидкостей на помпу, переключатели и блок питания.
- Не разбирайте помпу, переключатели и блок питания. Внутри нет частей, обслуживаемых потребителем.

При длительных перерывах в работе, при любых манипуляциях с изделием, при проведении обслуживания отключайте изделие от электрической и водопроводной сети.

- При подключении и эксплуатации изделия соблюдайте применимые нормы и ограничения, установленные техническими требованиями: диапазоны рабочих температур, давления, характеристики электрической сети, правила эксплуатации.
- Это изделие не предназначено для использования детьми, людьми с ограниченными физическими, сенсорными, умственными способностями или лицами, у которых нет опыта и знаний, если их действия не контролируются или если они не проинструктированы относительно использования из-

делия лицом, отвечающим за безопасность.

- По истечении срока службы изделие подлежит демонтажу и утилизации.
- Проверьте требования к электросети.
- Настоящее изделие должно подключаться к исправной, находящейся внутри помещений бытовой однофазной электросети с номинальным напряжением 110-240 В, частотой 50/60 Гц, имеющей автоматическую защиту от перегрузок и короткого замыкания. Предельный электрический ток указан на этикетке изделия, а также в разделе «Технические характеристики». Запрещается подключение изделия к нештатным, неисправным, временным, находящимся вне помещений электрической сети и розеткам.
  - В случае аварии или повреждения изделия первым делом обесточьте электрическую розетку, к которой подключено изделие. Затем вытащите вилку из розетки.
  - Это изделие не предназначено для работы с подключением к электросети через удлинитель, сетевой фильтр, трансформатор, разветвитель и т.п. или розетку, разделяемую с другим электроприбором.

## Назначение

Изделие (прямоточная система обратного осмоса) предназначено для доочистки холодной водопроводной воды из систем центрального водоснабжения в бытовых целях.

## Описание

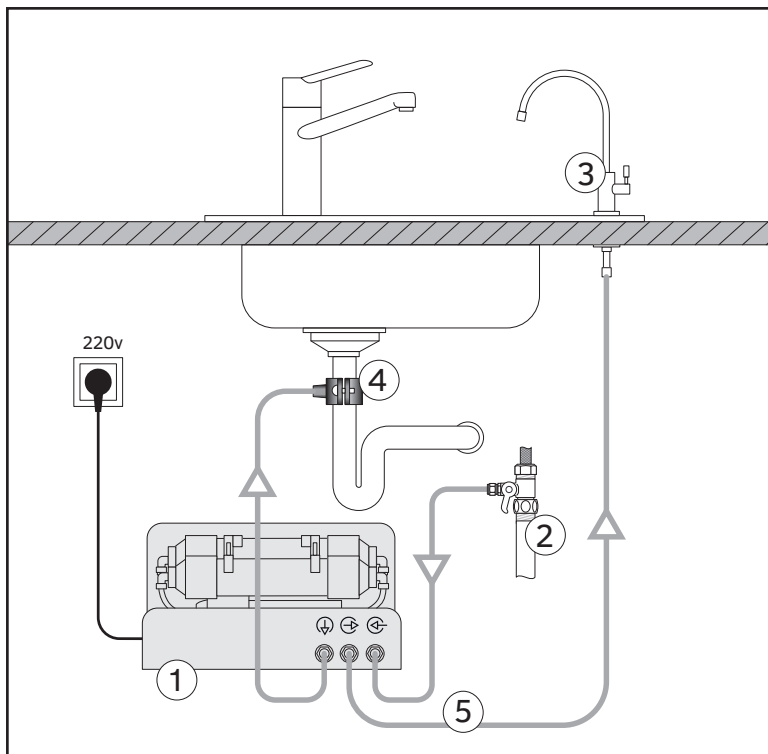
Система Econic Osmos Stream обратноосмотической очистки воды представляет собой компактную автоматическую фильтрационную установку прямоточного типа без накопительного бака. Изделие оснащено манометром для измерения давления в системе, насосом повышения давления воды и краном ручной промывки обратноосмотической мембраны.

## Технические характеристики и условия эксплуатации

- Допустимая температура воды: +5 – +35 °С
- Рабочая температура воды: +5 – +18 °С
- Допустимая температура окружающего воздуха: +5 – +40 °С
- Рабочая температура окружающего воздуха: +14 – +24 °С
- Давление подводимой воды: от 0,05 до 0,42 МПа (от 0,5 до 4.2 кгс/см<sup>2</sup>).
- Максимальное мгновенное давление на входе (гидроудар): 1,6 МПа (16 кгс/см<sup>2</sup>).
- Производительность системы, максимальная\*: 1500 л/сут.
- Слив в канализацию (дренаж): типично 300 мл/мин. ± 15% в режиме фильтрации.
- Общее солесодержание в воде на входе\*: не более 1000 мг/л (рекомендуемое - до 500 мг/л).
- Обессоливание в установившемся режиме\*: до 99%.
- Коэффициент отбора пермеата\*: 50–85%.
- Степень очистки (по свободному хлору)\*: 99%.
- Общая масса нетто, без воды, не более: 7,0 кг.
- Габаритные размеры блока фильтрации (ширина x глубина x высота): 352x215x182 мм.
- Источник электропитания: однофазная сеть переменного тока (АС) 110–240 В, 50/60 Гц; 2,5 А.
- Только для использования в помещении.

Модель	OD260	OD265
Назначение	Универсальная очистка, умягчение, обезжелезивание, устранение накипи, финишная очистка	Универсальная очистка, умягчение, обезжелезивание, устранение накипи, финишная очистка, минерализация
Установленная мембрана	K856	
Установленный предфильтр	K895	
Установленный постфильтр	K884	K885

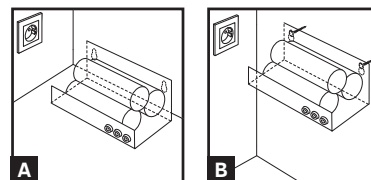
\* Эксплуатационные характеристики и ресурс фильтрующего элемента зависят от температуры, состава и степени загрязненности исходной воды, давления в водопроводе и иных условий и режима использования водоочистителя. Указанные значения достигнуты на модельных растворах. Степень очистки уменьшается в процессе эксплуатации. Ограничение по сроку обусловлено риском бактериологического загрязнения фильтрующей среды в условиях комнатных температур.



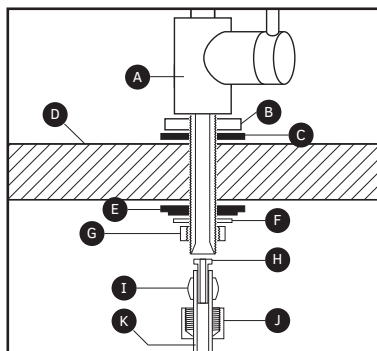
### Комплект поставки:

1. Фильтр Econic Osmos Stream с фильтрующими элементами в сборе – 1 шт.
2. Тройник с шаровым краном – 1 шт.
3. Кран чистой воды – 1 шт.
4. Дренажная муфта – 1 шт.
5. Трубка пластиковая 1/4" – 3 м
6. Ключ для фитингов
7. Руководство по эксплуатации

### Варианты расположения устройства:

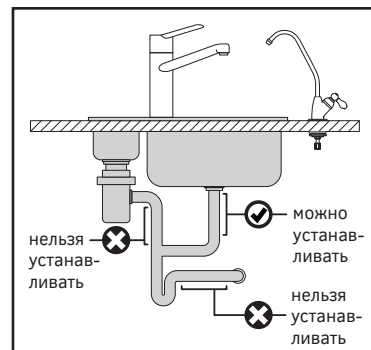


### Схема монтажа крана чистой воды:



- A. кран для чистой воды
- B. диск подставка
- C. резиновая опора
- D. мойка / столешница
- E. прижимное крепление
- F. шайба
- G. гайка
- H. вставка
- I. обжимное кольцо
- J. гайка
- K. пластиковая трубка

### Размещение дренажной муфты:

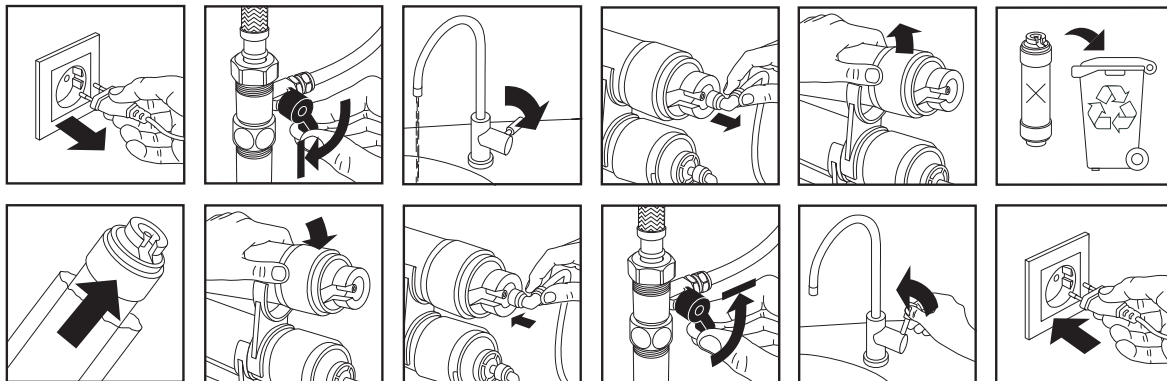


## Установка и первое включение



Модель	Номер ступени	Тип	Ресурс	Артикул	Купить в интернет-магазине
OD260, OD265	1	Пред-фильтр: гранулированный активированный уголь из скорлупы кокосового ореха.	~4000 литров или 6 месяцев	K895	
OD260, OD265	2	Обратноосмотическая мембрана	~50000 литров или 3 года	K856	
OD260	3	Пост-фильтр: гранулированный активированный уголь из скорлупы кокосового ореха.	~4000 литров или 6 месяцев	K884	
OD265	3	Пост-фильтр: гранулированный активированный уголь из скорлупы кокосового ореха + природные частично растворимые минералы	~4000 литров или 6 месяцев	K885	

## Последовательность действий при замене картриджа



**Внимание!** После окончания процедуры замены картриджа следует провести промывку системы, как описано в разделе «Первоначальная промывка».

**Внимание!** В течение периода длительностью до двух недель после пер-

вичной установки фильтра и после замены фильтрующих картриджа из крана для очищенной воды может вытекать вода мутного цвета. Если такой воде дать отстояться несколько минут, она становится полностью прозрачной. Мутность объясняется наличием мельчайших пузырьков

воздуха в воде, прошедшей через фильтр в условиях, когда в его внутреннем пространстве еще сохраняется воздух. Требуется время, пока этот воздух путем растворения в воде не будет постепенно вынесен наружу. Употребление такой воды является абсолютно безопасным.

## Предупреждения

- Не используйте воду в пищевых целях, вытекающую из крана чистой воды в процессе первоначальной промывки после замены фильтрующих элементов или перед первым использованием.
- Непосредственно после установки системы или замены фильтрующих элементов не оставляйте систему без присмотра в течение ближайших 2-х часов: убедитесь, что система работает исправно, отсутствуют течи воды.
- Не подключайте изделие к трубопроводу горячей воды.
- Дренажную муфту необходимо подсоединять к сливной трубе мойки в сифон выше уровня канализационного водяного затвора.
- Система включает в себя насос для увеличения давления воды. Все насосы создают шум и вибрации, что не является признаком неисправности фильтра или его отдельных компонентов. Акустические характеристики могут меняться в зависимости от условий, таких как размер помещения, место установки фильтра, способность поверхностей поглощать звук и т.д.
- Для обеспечения высокого качества питьевой воды своевременно заменяйте фильтрующие элементы.
- Оберегайте обратноосмотическую систему в целом от воздействия прямого солнечного света.
- Если система не будет использоваться в течение долгого времени, закройте кран подачи воды и выньте вилку из электрической розетки.
- Перед возобновлением использования системы после длительного перерыва выполните операции как при первичном включении. При простое системы в течение более 2-х недель возобновление ее эксплуатации возможно только после замены всех фильтрующих элементов на новые и проведения всех операций как при первичном включении.
- Соблюдайте осторожность при погрузке, разгрузке, перемещении и монтаже изделия.

- Не используйте систему для очистки микробиологически небезопасной воды или воды неизвестного качества без соответствующей предварительной дезинфекции воды.
- Во избежание перегрева и повреждения мотора помпы обращайте внимание на температуру воздуха в помещении и воды в водопроводе, если они приближаются к верхним границам эксплуатационных пределов, не допускайте перегрева помпы в таких внешних условиях из-за недостаточной вентиляции помещения.
- Перед установкой изделия убедитесь в том, что ваша водопроводная система исправна и соответствует техническим требованиям по условиям эксплуатации изделия. Недопустима эксплуатация изделия в иных условиях давления и температур, чем указанные в настоящей инструкции. Например, если давление в вашей водопроводной магистрали выше верхнего предела, установленного в настоящей инструкции для давления подводимой воды, установите по ходу магистрали холодной воды перед изделием дополнительно приобретаемый ограничитель давления. Помните! Обязательства изготовителя, вытекающие из установленных срока службы изделия и гарантийного срока, распространяются только на правильно установленные изделия, эксплуатируемые в соответствии с условиями настоящей инструкции. Например, неправильное или некачественное подключение, несоблюдение правил монтажа

и эксплуатации, использование нереконструируемых или неоригинальных фильтрующих элементов или других компонентов в системе обратного осмоса, подключение изделия с нарушением схемы подключения, эксплуатация изделия с превышением пределов, установленных техническими требованиями, в том числе на неисправной водопроводной магистрали или подверженной гидроударам, а равно на магистрали с давлением или температурой воды ниже нижнего или выше верхнего эксплуатационного предела, освобождают изготовителя от ответственности в случае аварии системы обратного осмоса.

- Для обеспечения нормативных качества очистки воды и ресурса перед фильтром Ecomis Osmos Stream по ходу магистрали холодной воды (на любом участке – например, на входном отводе от общего стояка) рекомендуется установка фильтра механической очистки с тонкостью фильтрации не хуже 20 мкм. Для этих целей можно использовать, например, водоочиститель Prio® Новая Вода® AU010, AU020 или AU120, или любой иной аналогичный водоочиститель других производителей.

### Гарантийные обязательства

Предприятие-изготовитель гарантирует исправную работу изделия при соблюдении правил хранения, установки и эксплуатации, изложенных в настоящей инструкции, в течение 24 месяцев со дня продажи. При отсут-

ствии даты продажи и штампа торгующей организации срок исчисляется с даты изготовления.

По поводу гарантийного обслуживания просьба обращаться по месту приобретения системы либо непосредственно к изготовителю.

Срок службы изделия 5 лет. По окончании срока службы изделие должно быть выведено из эксплуатации и утилизировано.

Указанные срок службы и гарантийный срок не распространяются на сменные фильтрующие элементы, которые являются расходным материалом. Срок хранения (до начала использования) фильтрующих элементов – 3 года с даты изготовления. Срок службы фильтрующих элементов:

K895 – 6 месяцев;  
K856 – 24-36 месяцев;  
K884 – 6-12 месяцев  
K885 – 6-12 месяцев

с начала использования. По окончании срока службы фильтрующего элемента либо исчерпания ресурса (в зависимости от того, что раньше наступит) он должен быть выведен из эксплуатации и заменен на новый. Указанный срок службы не распространяется на фильтрующие элементы в установленном фильтре при его простое более 4-х недель.

### Транспортировка и хранение

Транспортирование изделия допускается любым видом транспорта (кроме неотапливаемых отсеков в холодное время года). Хранение изделия производится в упакованном виде, не допуская высушивания, заморозания, действия прямого солнеч-

ного света, на расстоянии не менее 1 м от отопительных приборов, при температуре окружающего воздуха не ниже 5 °С и не выше 40 °С, вдали от веществ с сильным запахом. Гарантийный срок хранения изделия до начала эксплуатации – 3 года с даты изготовления.

#### Изготовитель освобождается от ответственности в случаях:

- нарушения потребителем правил монтажа (установки) и эксплуатации изделия, изложенных в настоящей инструкции
- изделие или его части имеют внешние механические повреждения
- изделие использовалось не по назначению
- утрачена настоящая инструкция с проставленными датами изготовления и/или продажи и отсутствуют иные способы установить сро-

- ки эксплуатации изделия
- при использовании потребителем сменных фильтрующих элементов иных изготовителей
- при установке и эксплуатации изделия с превышением пределов, установленных техническими требованиями по условиям эксплуатации изделия
- при действии обстоятельств непреодолимой силы, в том числе гидроударов
- в других случаях, предусмотренных законодательством.

#### Юридические оговорки

Изготовитель оставляет за собой право вносить в конструкцию изделия изменения, неоговоренные в настоящей инструкции, которые не влияют на функциональность изделия. Хотя были предприняты все необхо-

димые меры по проверке текста настоящей инструкции, изготовитель не гарантирует ее полноту или отсутствие ошибок.

Данное изделие было разработано, изготовлено и протестировано таким образом, чтобы быть полезным и эффективным для заявленных целей в типовых сценариях использования. Изготовитель не гарантирует соответствие изделия ожиданиям, не признаёт подразумеваемые гарантии, не гарантирует целесообразность и эффективность использования изделия в конкретной обстановке или условиях или для определенной цели, включая возможность или невозможность его использования конкретным лицом, если только такая обязанность не возложена на изготовителя законом или по отдельному договору.

#### Свидетельство о приемке и сведения об изготовителе

Фильтр Prio® соответствует техническим условиям и признан годным к эксплуатации.

Модель:  OD260  
 OD265  
 OD \_\_\_\_\_

Дата изготовления: \_\_\_\_\_

ОТК: \_\_\_\_\_

Дата продажи: \_\_\_\_\_

Штамп продавца:

**Замена сменных фильтрующих элементов (только в Москве, услуга платная):**  
Тел. +7 (495) 510-98-82

**Служба сервиса и поддержки пользователей:**  
Тел. 8 800 333-7020

Сделано в России.



Prio логотип Prio являются зарегистрированными товарными знаками DWT Deutsche Wassertechnologien GmbH Германия